

VAPORA 3660F2

60" x 36" x 22 3/4"



DESCRIPTION DU PRODUIT:

Pattes ajustables
 Style transitionnel
 Fini lustré résistant aux taches et à la décoloration
 Acrylique thermoformé et renforcé de fibre de verre

5 jours

| | |
|---|--------------------------------|
| CAPACITÉ D'EAU: 59 gallons | IMMERSION: 15 1/4 po |
| DIMENSIONS DE LA BOÎTE: 67" x 36 1/2" x 24 1/2" | |
| POIDS NET: 90 lbs | POIDS BRUT: 108 lbs |

OPTIONS GÉNÉRALES

| | |
|--|----------------------|
| Couleurs d'acrylique : Blanc Biscuit* et Os* (Délai de livraison de 3 semaines) | Standard Standard |
| Autres* : (Délai de livraison de 6 à 8 semaines) | |
| Nuance* : (Délai de livraison de 3 semaines) | |
| Chromothérapie 1 lumière (spécifier la couleur du fini) | 17.99999.0000.00 |
| Chromothérapie 2 lumières (spécifier la couleur du fini) | 17.99999.0001.00 |
| Chromothérapie 4 lumières (spécifier la couleur du fini) | 17.99999.0002.00 |
| Poignée (max. 2) (soumettre dessin avec votre commande) | 95.7077.106.XX |
| Drain D105 (20") Chrome | 62.4020.102.60 |
| Adaptateur de drain D-111-ABS 62.6010.103.00 ou D-111-PVC 62.6010.104.00 | |
| Coussin de cou noir en gel (12" x 4 1/4" x 1 1/4") | 18.6000.100.20 |
| Rayola** (spécifier la couleur de contrôle) | |

OPTIONS MASS-AIR /ACTIV-AIR

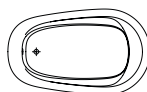
| | |
|---|----------------|
| Finis pour jets Mass-Air : Blanc/Chrome Biscuit/Chrome Os/Chrome | Standard |
| Autres : Chrome/Chrome | |
| Finis pour jets Activ-Air : Chrome, Blanc, Biscuit, Os | Standard |
| Extension de turbine 96" | 95.5013.168.00 |
| Extension de fil 144" | 95.3012.101.00 |

* Le(s) souffleur(s) devra être installé dans un site à l'écart, extension(s) fournie(s).

*Produits personnalisés : Aucune annulation ni retour.

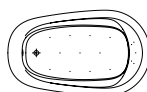
**Non disponible avec un coussin de cou.

L'installation du 123 connect (D-111) est recommandée si le robinet est installé sur le bain.



Bain seul

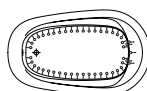
VA3660F2



Mass-Air

VA3660F2M*

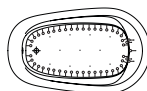
Inclus : 16 (11-5) injecteurs, un souffleur Optima 750W (1½ h.p.) avec élément chauffant (300W), une extension de turbine 6' et un contrôle électronique rétro-éclairé.



Activ-Air

VA3660F2A*

Inclus : 41 micro-jets Activ-Air, un souffleur Optima 750W (1½ h.p.) avec élément chauffant (300W), une extension de turbine 6' et un contrôle électronique rétro-éclairé.



Combo Mass-Air/Activ-Air

VA3660F2CMA*

Inclus : 41 micro-jets Activ-Air, 11 injecteurs Mass-Air, deux souffleurs Optima 750W (1½ h.p.) avec élément chauffant (300W), deux extensions de turbine 6' et un contrôle électronique rétro-éclairé.



ATTESTATION DE CONFORMITÉ
 Bains standards
 CAN / CSA.B45.5
 Standard hydromassage
 CAN / CSA.B45.10 / CSA.C22.2 / UL-1795



Certification ÉCORESPONSABLE
 Premier fabricant de produits pour la salle de bain en Amérique du Nord à obtenir la certification écoresponsable.



Produits Neptune

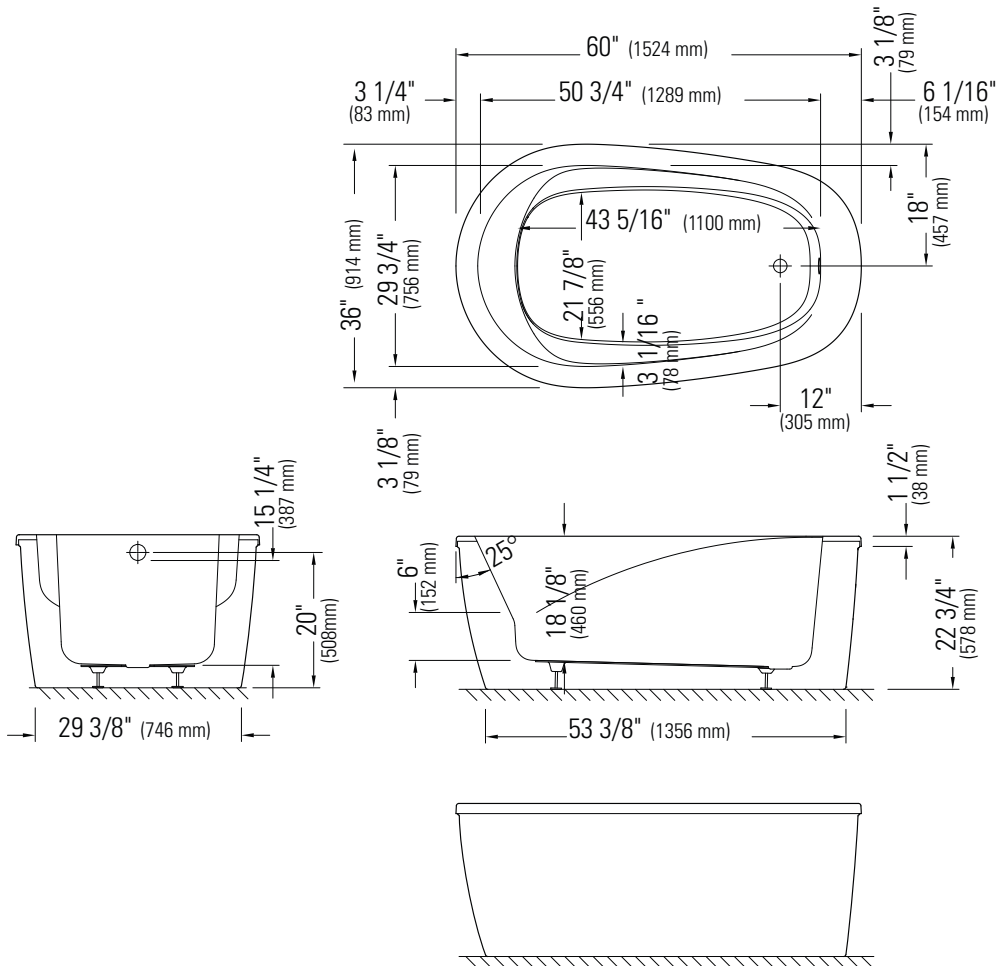
6835, rue Picard, Saint-Hyacinthe (Québec) J2S 1H3
 Téléphone: (450) 773-7058 - produitsneptune.com

REV: 08-19



Produits Neptune

VAPORA F2 3660



*Lorsqu'un bain est équipé avec des jets dorsaux, la pompe peut excéder jusqu'à 3".

**Toutes ces dimensions sont approximatives et sujettes à changements sans préavis.
Veuillez vous référer au guide d'installation avant d'installer l'unité.